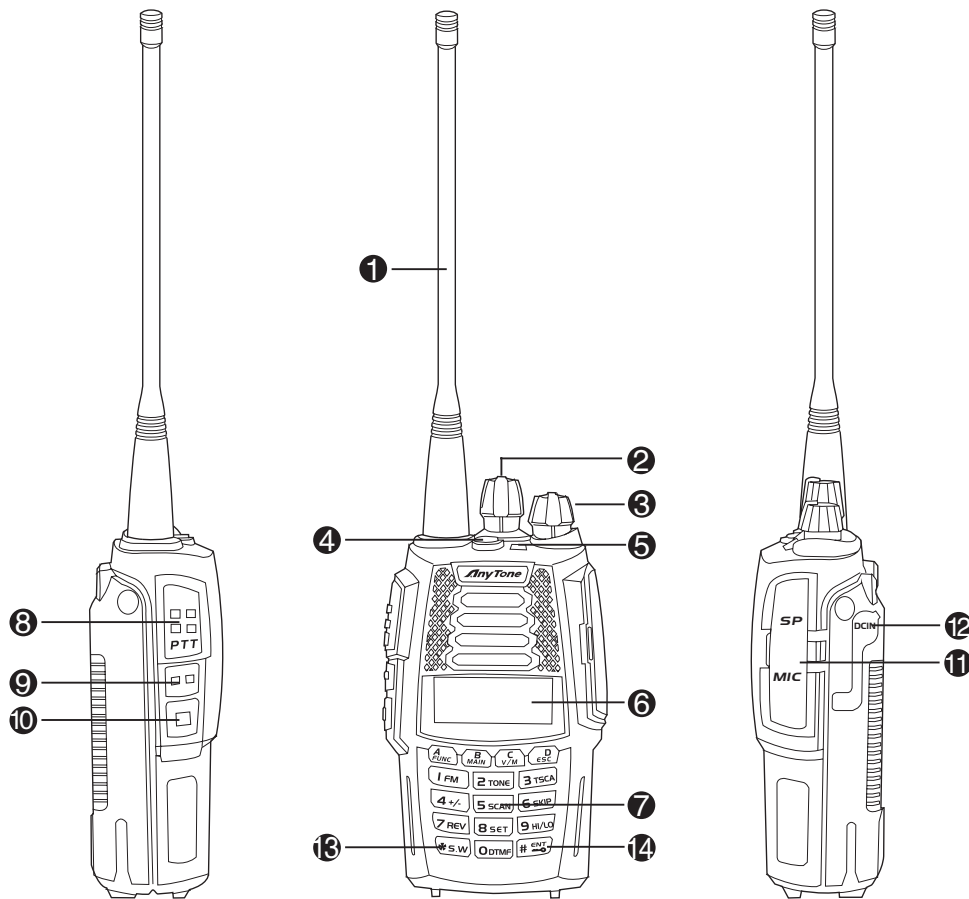


# AT-398UVC 快速功能鍵操作說明



- ❶ 天綫
- ❷ 波段開關
- ❸ POWER/VOLUME ( 電源/音量 ) 開關  
順時針方向旋轉打開對講機電源；逆時針旋轉直到聽見“咔”的一聲即對講機電源關閉。  
開啓對講機電源後，順時針旋轉增大音量反之減小。
- ❹ 緊急報警按鍵  
待機狀態下，長按此鍵3秒啓動報警功能，重啓電源後退出報警狀態。
- ❺ 指示燈
- ❻ 液晶顯示屏  
顯示當前頻率/信道及各種功能操作。
- ❼ 數字鍵  
通過該鍵盤可輸入想要的頻率/信道或各種功能操作。
- ❽ PTT鍵  
呼叫時按住此鍵，并對着麥克風講話；接收時鬆開此鍵。
- ❾ PF1鍵
- ❿ PF2鍵
- ⓫ 外置麥克風/揚聲器插孔、讀寫頻接口
- ⓫ 車載充電接口  
通過此接口充電時，必須使用我司提供的車載充電器(車充綫 CPL03 )，對電池進行充電，否則將損壞電池。

## ❶ 單頻段切換



## ❷ 副頻道音量




## ❸ 按Func鍵+PF2鍵,螢幕立即顯示為選單3的畫面,可快速調整tone。



## 跨段中繼功能

將對講機上側機與下側機分別設置UHF (400-480MHZ) 與VHF (136-174MHZ) 後開啓功能可以實現跨段中繼。

1. 開機狀態下，同時按住【PF1】鍵與  鍵後開啓電源直到屏幕顯示“RPT ON”，對講機開啓跨段中繼功能，屏幕左上角顯示“”圖標閃爍。
2. 重複以上操作，屏幕顯示“RPT OFF”則對講機關閉跨段中繼功能。

