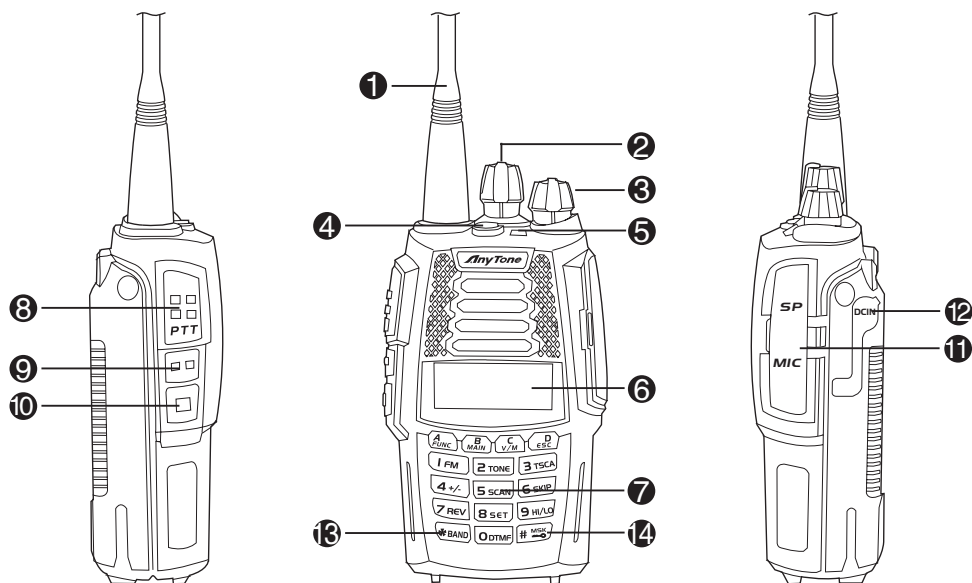


# AT-398UVD 快速功能鍵操作說明

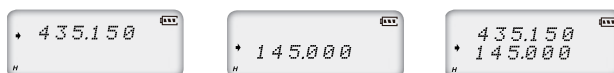
## 功能特點:

- ◆ 俱備VV, UU, VU, UV工作模式
- ◆ 內建雙PTT通話鍵功能 (採用台灣PSR雙PTT專利功能)
- ◆ 提供 VHF/UHF FM/AM SW/LW



- 1 天線
- 2 波段開關
- 3 POWER/VOLUME ( 電源/音量 ) 開關  
順時針方向旋轉打開對講機電源；逆時針旋轉直到聽見“卡”的一聲即對講機電源關閉。  
開啓對講機電源後，順時針旋轉增大音量反之減小。
- 4 緊急報警按鍵：待機狀態下，長按此鍵3秒啓動報警功能，重啓電源後退出報警狀態。
- 5 指示燈
- 6 液晶顯示屏：顯示當前頻率/信道及各種功能操作。
- 7 數字鍵：通過該鍵盤可輸入想要的頻率/信道或各種功能操作。
- 8 PTT 鍵：呼叫時按住此鍵，並對着麥克風講話；接收時鬆開此鍵。
- 9 PF1 鍵
- 10 PF2 鍵
- 11 外置麥克風/揚聲器插孔、讀寫頻接口
- 12 車載充電接口：通過此接口充電時，必須使用我司提供的車載充電器(車充線 CPL03)，對電池進行充電，否則將損壞電池。

### 13 單波段切換



### 14 信息發送：此時屏幕顯示“-MSG-”。操作說明請詳閱說明書26頁。



### 15 按Func鍵+PF2鍵，螢幕立即顯示為選單3的畫面，可快速調整tone。

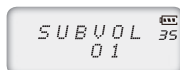


### 16 按Func鍵+ [B SET] 進入選單，按 [MAIN] 鍵調至選單第17項，調整波段開關至



按 [ESC] 鍵或 [# MSG] 鍵確認並退出。

### 17 副頻道音量

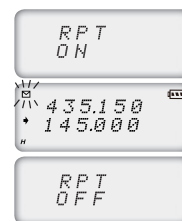


## 跨段中繼功能

將對講機上側機與下側機分別設置UHF(400-480MHz)與VHF(136-174MHz)後開啓功能可以實現跨段中繼。

1. 關機狀態下，同時按住【PF1】鍵與 [MAIN] 鍵後開啓電源直到屏幕顯示“RPT ON”，對講機開啓跨段中繼功能，屏幕左上角顯示“☑”圖標閃爍。

2. 重複以上操作，屏幕顯示“RPT OFF”則對講機關閉跨段中繼功能。



## 頻率說明：

世界規格:VHF:136~174MHz (臺灣規格為:TX/RX:144~146MHz)  
世界規格:UHF:400~480MHz (臺灣規格為:TX/RX:430~440MHz)  
世界規格:FM:64~108MHz(RX)

世界規格:AM:118~136MHz(RX)  
世界規格:SW:2.3~21.85MHz(RX)  
世界規格:LW:0.52~1.71MHz(RX)